

REGGIA®
PERSIANAS + CORTINAS

Cortina Enrollable Blackout

INSTRUCCIONES DE INSTALACIÓN Y MANTENIMIENTO

Gracias por elegirnos





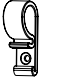
Usted acaba de adquirir un producto con el respaldo de REGGIA®.

Por favor lea atentamente este manual de instalación y mantenimiento antes de proceder a instalar la cortina Enrollable Roller Duo marca REGGIA®.

HERRAMIENTAS PARA LA INSTALACIÓN

1. Metro
2. Lápiz
3. Escalera
4. Taladro y broca de 3/16"
5. Taquetes 3/16" (incluidos)
6. Destornillador punta de cruz
7. Nivel (opcional)

CONTENIDO

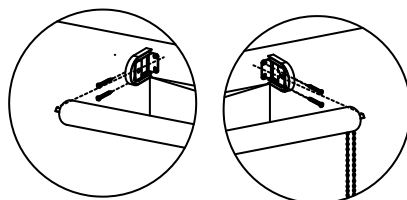
DESCRIPCIÓN	ILUSTRACIÓN	CANTIDAD
Tornillos		5
Taquetes		5
Soportes de instalación	Derecho 	2
	Izquierdo 	
Sujetador de cadena		1

1 PASOS PARA INSTALAR LA CORTINA

Antes de instalar su cortina Enrollable, usted debe definir lo siguiente:

- Si va a instalar la cortina fuera o dentro del marco de la ventana.
- Si va a instalar los soportes de instalación a techo o a pared.

Instalación a pared



Instalación a techo

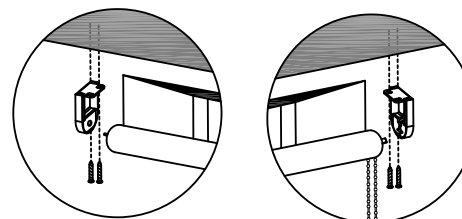


Figura 1

1A FUERA DEL MARCO DE LA VENTANA

- Defina si fijará los soportes a techo o pared.
- Simule con la cortina los soportes de instalación la posición ideal donde será instalada. Con un lápiz marque los puntos donde deberán ir los soportes de instalación.

- Asegúrese de instalar los soportes nivelados para evitar mal funcionamiento de la cortina.

- Tenga en cuenta que el ancho de la medida de la cortina corresponde a la distancia entre el extremo de los soportes de instalación.

- Taladre los orificios marcados con una broca de 3/16" e inserte los taquetes.

- Asegure los soportes utilizando los tornillos. Figura 1.

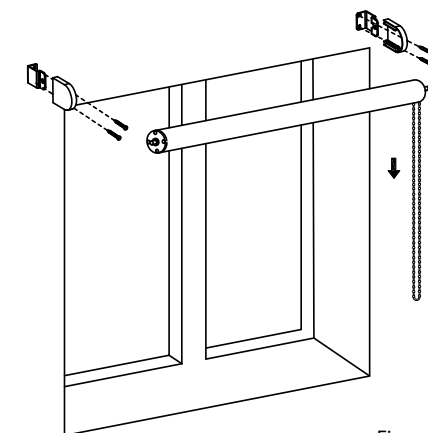
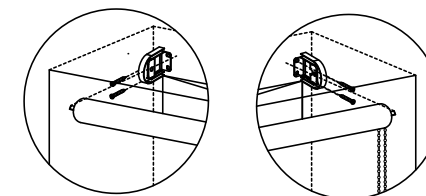


Figura 1.

1B DENTRO DEL MARCO DE LA VENTANA

- Defina si fijará los soportes a techo o pared.

Instalación a pared



Instalación a techo

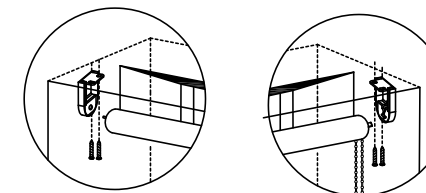


Figura 2.

- Simule con la cortina los soportes de instalación la posición ideal donde será instalada. Con un lápiz marque los puntos donde deberán ir los soportes de instalación.

- Asegúrese de instalar los soportes nivelados para evitar mal funcionamiento de la cortina.

- Tenga en cuenta que el ancho de la medida de la cortina corresponde a la distancia entre el extremo de los soportes de instalación.

- Taladre los orificios marcados con una broca de 3/16" e inserte los taquetes.

- Asegure los soportes utilizando los tornillos. Figura 2

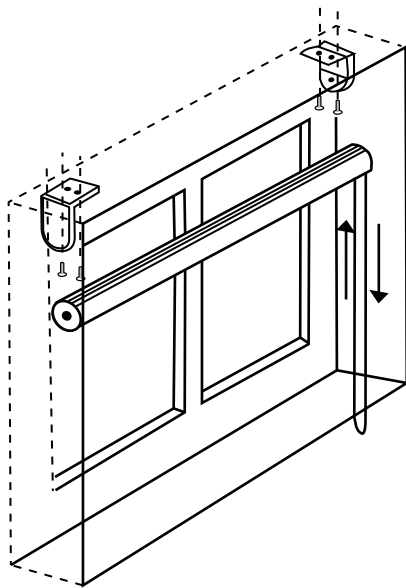
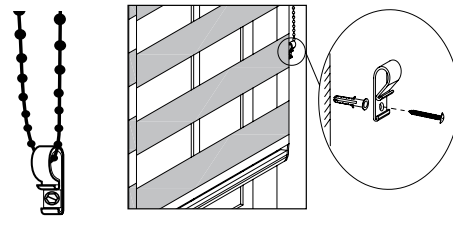


Figura 2

2 COMO COLOCAR EL SUJETADOR DE CADENA

Instale los sujetadores de cadena a pared y reduzca el riesgo de estrangulamiento en bebés y niños pequeños. Ubique el sujetador de cadena justo al final de donde se forma una curva en la cadena. Inserte la cadena en el espacio interior que forma el dispositivo en forma de "P" y marque con un lápiz la posición ideal (ver gráfica 1). Para operar la cortina usted no deberá por ningún motivo sacar la cadena del dispositivo, simplemente evite que la cadena quede muy tensionada, pues esto provocará un mal funcionamiento de la cortina. Posteriormente taladre un orificio de 1/4" de diámetro e inserte un taquete y un tornillo (ver gráfica 2).

Nota: Revise con regularidad el sujetador de cadena para verificar que no se afloje o suelte. Con el tiempo el dispositivo se puede desajustar y generar un riesgo de asfixia o estrangulación.



Gráfica 1

Gráfica 2

3 COMO UTILIZAR Y LIMPIAR LA CORTINA

3A Para operar la cortina tome la cadena continua, ubicada en el extremo derecho, le permitirá subir y bajar la cortina deteniendola en el punto que desee. Adicionalmente la cadena cuenta con topes de seguridad para evitar que la cortina se desenrolle del tubo, es por esto que debe tener cuidado de no forzarla al operarla.

3B 1. Utilice un plumero o la aspiradora con una boquilla suave y limpia para quitar el polvo acumulado en la superficie de la tela.

2. Si la tela se ensucia o mancha, utilice productos detergentes suaves como cremas multipropósito. Aplíquela y frote suavemente sobre la mancha y luego retire los excesos con un paño húmedo.

4 SEGURIDAD BÁSICA DE CUERDAS

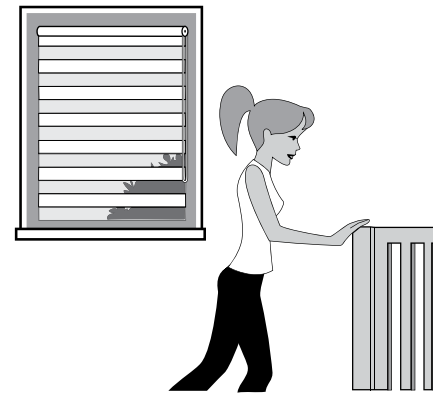
Los niños y las cuerdas no hacen una buena combinación. Cuando las cuerdas son accesibles a los niños pequeños, estos productos, aparentemente inofensivos, pueden transformarse en riesgos de estrangulamiento.

El Window Converting Safety Council (Comite de Seguridad de Persianas), y las normas nacionales exhortan el control de todas las áreas del hogar en la búsqueda de posibles peligros causados por cuerdas, cordones o cadenas de cortinas y persianas.

Siga atentamente las instrucciones de instalación y uso de los sujetadores de cadena que encontrará en el interior de los productos REGGIA®.

Y recuerde seguir siempre estas reglas básicas de seguridad para cuerdas:

1. Aleje todas las cunas, camas, muebles y de ventanas.



2. Mantenga todas las cuerdas fuera del alcance de los niños. Asegúrese de las cuerdas de curva continuo estén permanentemente ancladas a la pared y que los sujetadores de cadena estén correctamente instalados y ajustados para limpiar el movimiento de las cuerdas.



GARANTÍA

Usted acaba de adquirir un producto REGGIA®. Este producto fue fabricado con materiales de alta calidad.

A partir de la fecha de compra, este producto cuenta con un año de garantía contra materiales defectuosos o defectos de fabricación.

La garantía no cubre defectos o daños causados por uso inadecuado del producto, desgaste natural o por no seguir correctamente las instrucciones de instalación, manejo y/o mantenimiento. De igual manera no cubre daños causados por falta de cuidado con el producto o causas ajenas a REGGIA®, tales como rayaduras, golpes o exceso de polvo.

En ningún caso REGGIA® se responsabilizará por daños o perjuicios causados por el mal uso del producto.

Para hacer efectiva la garantía debe llevar el producto al establecimiento donde fue adquirido, con el ticket de compra correspondiente.

Este producto ha sido diseñado y fabricado para el cubrimiento de ventanas y uso en interior.

Para mayor información acude al lugar de compra o comuníquese a:

Hunter Douglas de México, S.A. de C.V., Av. Gustavo Baz # 166-A Col. La Escuela, Tlalneapantla, Edo. De México, CP. 54090 Tel: 01 55 2169 0010 ó 01 800 1 HUNTER (486837). O visite www.reggia.com.mx a partir de la fecha de compra, este producto cuenta con un año de garantía contra defectos o errores de fabricación.